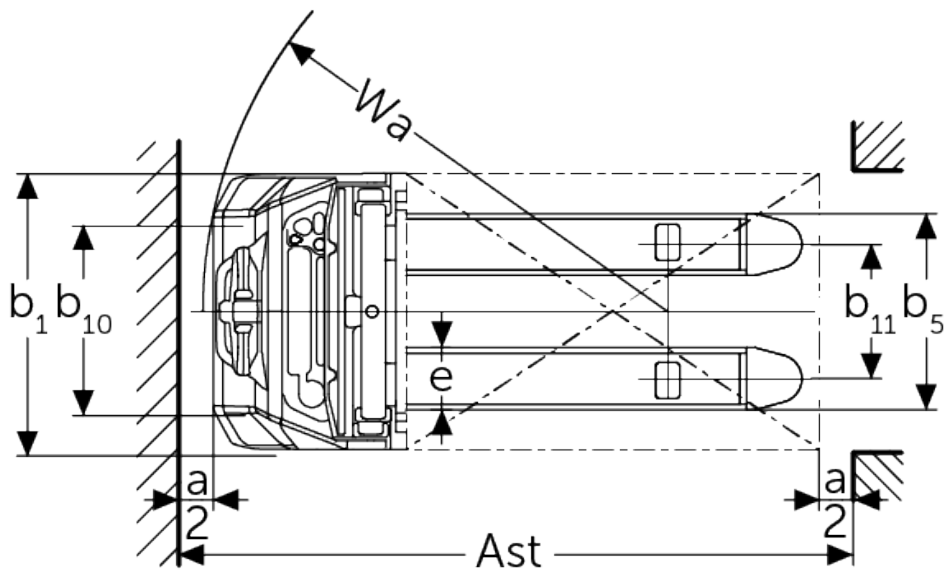
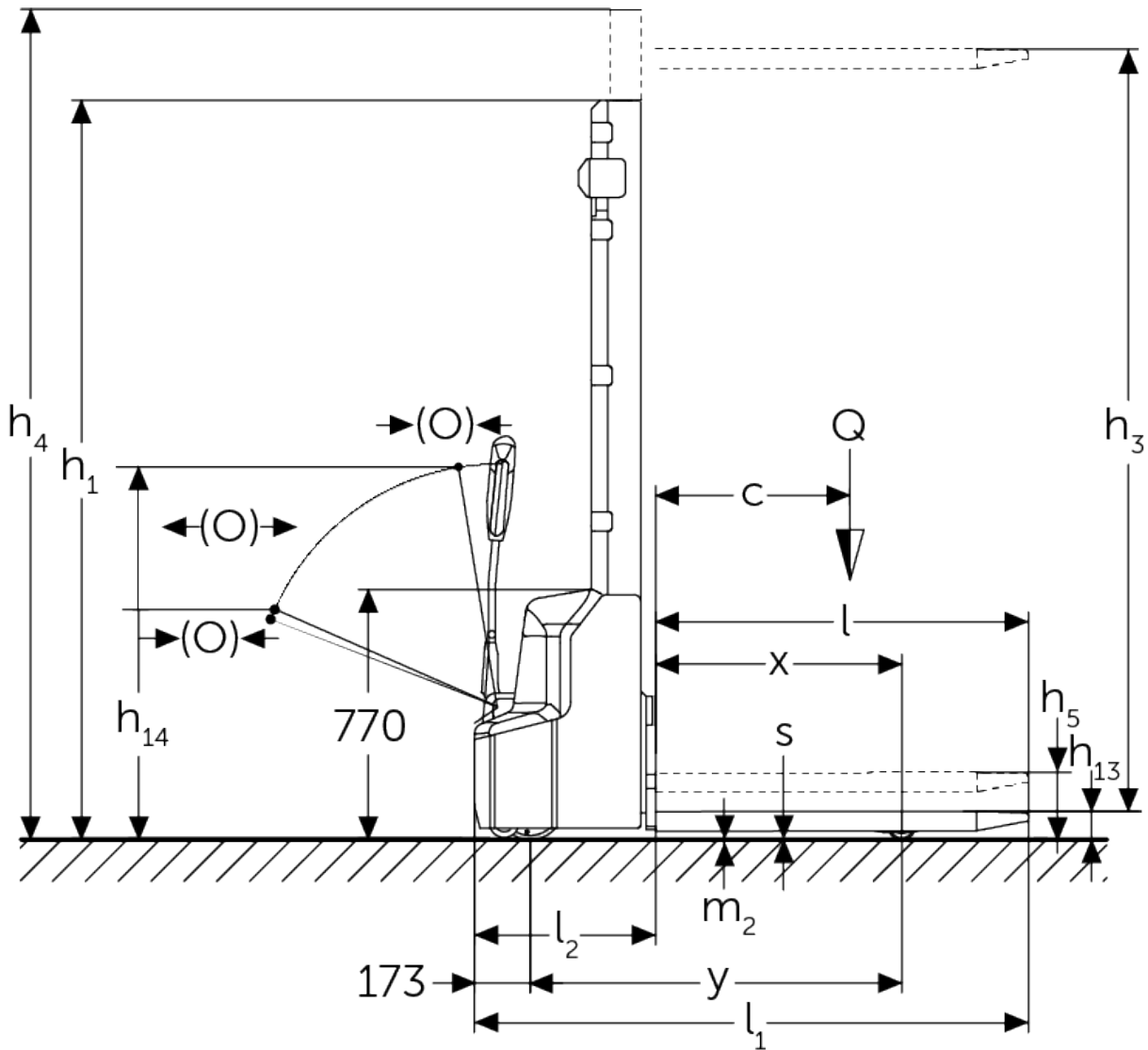




# Akülü yaya kumandalı istifleyici **AMC 12**

Kaldırma yüksekliği: 3600 mm / Yük kapasitesi: 1200 kg

# AMC 12



# VDI tablosu

Durum: 02/2024

			Jungheinrich					
			AMC 12 (250 ZT)	AMC 12 (280 ZT)	AMC 12 (310 ZT)	AMC 12 (350 ZT)		
İşaret	1.1	Üretici (kısa ad)						
	1.2	Üreticinin tip tanımlaması						
	1.3	Tahrik	Elektrikli					
	1.4	Kullanım	Yaya					
	1.5	Kapasite / yük	Q	kg	1200			
	1.6	Yük merkezi	c	mm	600			
	1.8	Yük mesafesi	x	mm	760			
	1.9	Dingil mesafesi	y	mm	1147			
Ağırlıklar	2.1.1	Ölü ağırlık (pil dahil)	kg	555	565	575	595	
	2.2	Yük ileride/geride aks yükü	kg	560 / 1225				
	2.3	İleri/geri konumda aks yükü - yüksüz	kg	440 / 145				
Tekerlekler / Süspansiyon	3.4	İlave tekerlekler	100x50					
	3.6	Dingil mesafesi, ön	b10	mm	550			
Sürüş tahriki/kaldırma düzenegi	4.2	Asansörün kapalı yüksekliği (h1)	h1	mm	1780	1930	2080	2280
	4.4	Kaldırma yüksekliği (h3)	h3	mm	2514	2814	3114	3514
	4.5	Asansörün açık yüksekliği (h4)	h4	mm	3037	3337	3637	4037
	4.9	Yaya kumandası yüksekliği sürüş konumunda min./maks.	h14	mm	710 / 1150			
	4.15	İndirilmiş yükseklik	h13	mm	86			
	4.19	Toplam uzunluk	l1	mm	1710			
	4.20	Çatal sırtı dahil uzunluk	l2	mm	560			
	4.21.1	Toplam genişlik	b1	mm	800			
	4.22	Çatal ölçüleri	s/ e/l	mm	60 x 180 x 1150			
	4.25	Çatalların dıştan dışa genişliği	b5	mm	570			
	4.32	Merkezi dingilin yerden yüksekliği	m2	mm	24			
	4.34.1	Çalışma koridoru genişliği (1000 x 1200 yatay palet)	Ast	mm	2197			
	4.34.2	Çalışma koridoru genişliği (800x1200 dikey palet)	Ast	mm	2145			
	4.35	Dönüş yarıçapı	Wa	mm	1350			
Performans verileri	5.1	Yüklü / yüksüz sürüş hızı	km/h	4,2 / 4,5				
	5.2	Yüklü/yüksüz kaldırma hızı	m/s	0,11 / 0,16				
	5.3	Yüklü/yüksüz indirme hızı	m/s	0,13 / 0,11				
	5.7	Yüklü/Yüksüz Yüklü tırmanma kapasitesi	%	5 / 10				
	5.10	İşletme freni	elektromanyetik					
Elektrik motoru / Elektronik	6.1	Sürüş motoru, performans S2 60 dk	kW	0,65				
	6.2	Kaldırma motoru performansı, S3	kW	2,2				
	6.3	DIN 43531/35/36 uyarınca akü	hayır					
	6.4	Akü gerilimi / Nominal kapasite	V / Ah	24 / 60				
	6.5	Akü ağırlığı	kg	19				
	6.6	VDI döngüsüne göre enerji tüketimi	kWh/h	0,8				

Diğer	8.1	Sürüş kontrol tipi		Pals/DC
	10.7	EN12053'e göre ses basıncı seviyesi, sürücü borusu	dB (A)	70

- VDI 2198 uyarınca bu teknik doküman sadece standart cihazın teknik değerlerini belirtir. Farklı lastikler, asansörler, ek donanımlar vs. başka değerler oluşturabilir.

**Jungheinrich İstif Makinaları San. ve Tic. Ltd. Şti.**

Ekşiođlu Mahallesi  
Yeni Şile Otoban Yolu Üzeri  
Şehitler Caddesi No:47  
34794 Alemdađ – İstanbul  
Tel. 0216 430 0 800 pbx  
Faks 0216 312 47 08  
Santral 444 JUNG(5864)

info@jungheinrich.com.tr  
www.jungheinrich.com.tr

Norderstedt, Moosburg ve  
Landsberg'deki Alman üretim tesislerimiz  
ve Kaltenkirchen'deki yedek parça  
merkezimiz sertifikalıdır. ISO 9001  
ISO 14001

Jungheinrich koridor araçları, Avrupa  
güvenlik yönetmeliklerine uygundur.



**JUNGHEINRICH**