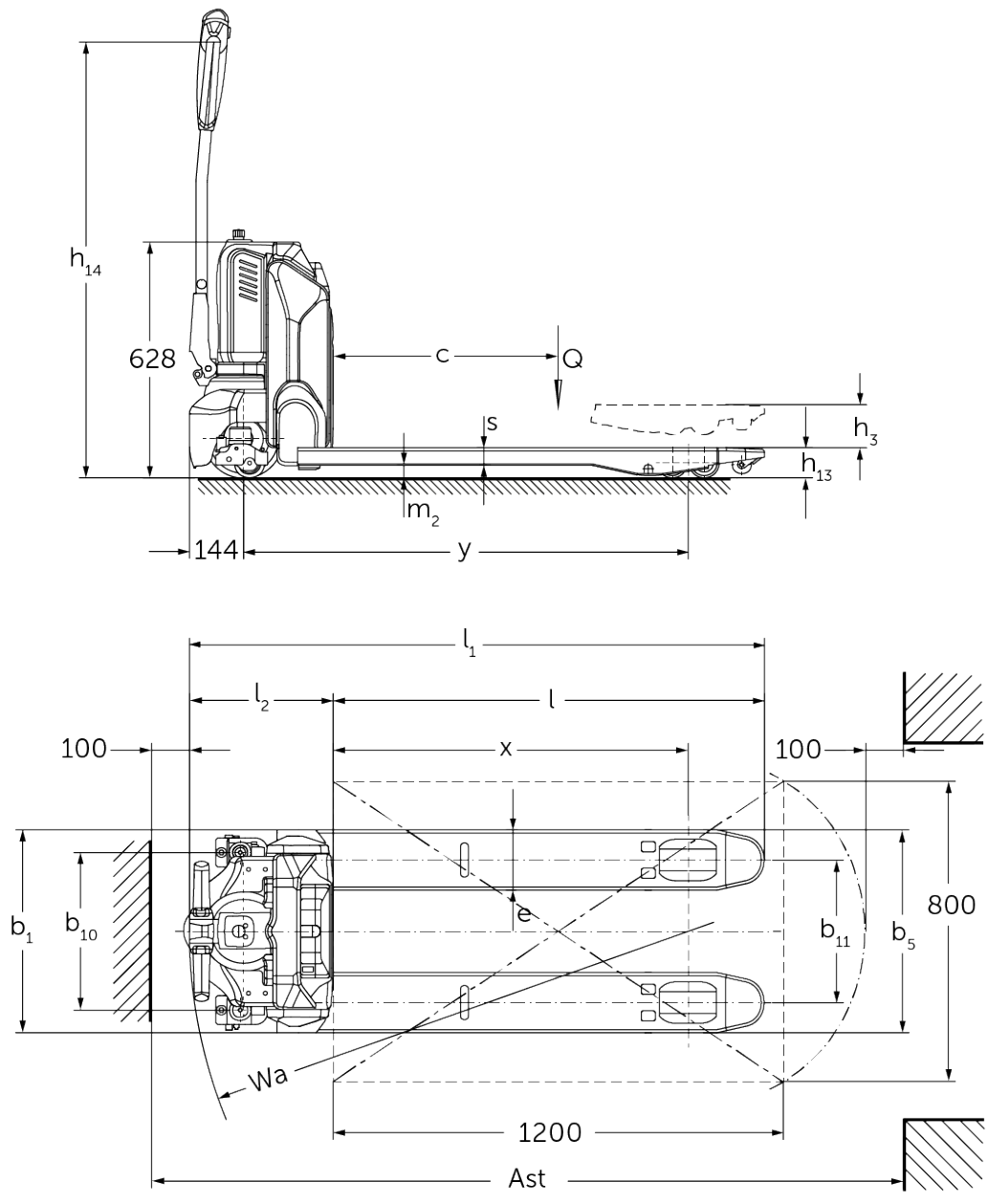




Akülü yaya kumandalı transpalet **AME 15**

Kaldırma yüksekliği: 115 mm / Yük kapasitesi: 1500 kg

AME 15



VDI tablosu

Durum: 02/2024

İşaret	1.1	Üretici (kısa ad)		Jungheinrich				
	1.2	Üreticinin tip tanımlaması		AME 15				
	1.3	Tahrik		Elektrikli				
	1.4	Kullanım		Yaya				
	1.5	Kapasite / yük	Q kg	1500				
	1.6	Yük merkezi	c mm	600				
	1.8	Yük mesafesi	x mm	597	797	947	797	947
	1.9	Dingil mesafesi	y mm	833	1033	1183	1033	1183
	Ağırlıklar	2.1.1	Ölü ağırlık (pil dahil)	kg	120	122	123	125
2.2		Yük ileride/geride aks yükü	kg	620 / 1000	622 / 1000	623 / 1000	625 / 1000	626 / 1000
2.3		İleri/geri konumda aks yükü - yüksüz	kg	91 / 29	93 / 29	94 / 29	96 / 29	97 / 29
Tekertekler / Süspansiyon	3.1	Lastikler		Poliüretan (PU)				
	3.2	Lastik ölçüsü, ön		Ø210 x 70				
	3.3	Lastik ölçüsü, arka		Ø80 x 70				
	3.5	Ön/arka teker adeti (x = tahrikli)		1x / 4				
	3.7	Dingil mesafesi, arka	b11 mm	380			525	
Sürüş tahriki/kaldırma düzeneği	4.4	Kaldırma yüksekliği (h3)	h3 mm	115				
	4.9	Yaya kumandası yüksekliği sürüş konumunda min./maks.	h14 mm	700 / 1160				
	4.15	İndirilmiş yükseklik	h13 mm	80				
	4.19	Toplam uzunluk	l1 mm	1180	1380	1530	1380	1530
	4.20	Çatal sırtı dahil uzunluk	l2 mm	380				
	4.21.1	Toplam genişlik	b1 mm	540			685	
	4.22	Çatal ölçüleri	s/ e/l mm	47 x 160 x 800	47 x 160 x 1000	47 x 160 x 1150	47 x 160 x 1000	47 x 160 x 1150
	4.25	Çatalların dıştan dışa genişliği	b5 mm	540			685	
	4.32	Merkezi dingilin yerden yüksekliği	m2 mm	33				
	4.34.2	Çalışma koridoru genişliği (800x1200 dikey palet)	Ast mm	1783			-	
4.34.8	Çalışma koridoru genişliği (800 x 1200 yatay palet)	Ast mm	1583		1733	1583	1733	
4.35	Dönüş yarıçapı	Wa mm	980	1180	1330	1180	1330	
Performans verileri	5.1	Yüklü / yüksüz sürüş hızı	km/h	4,6 / 4,8				
	5.2	Yüklü/yüksüz kaldırma hızı	m/s	0,02 / 0,02				
	5.3	Yüklü/yüksüz indirme hızı	m/s	0,05 / 0,04				
	5.8	Yüklü / yüksüz maksimum tırmanma kabiliyeti	%	4 / 16				
	5.10	İşletme freni		elektromanyetik				
Elektrik motoru / Elektronik	6.1	Sürüş motoru, performans S2 60 dk	kW	0,65				
	6.2	Kaldırma motoru performansı, S3	kW	0,5				
	6.4	Akü gerilimi / Nominal kapasite	V / Ah	24 / 36				
	6.5	Akü ağırlığı	kg	7				
	6.6	VDI döngüsüne göre enerji tüketimi	kWh/h	0,18				
	Diğer	8.1	Sürüş kontrol tipi		Pals/DC			
10.7		EN12053'e göre ses basıncı seviyesi, sürücü borusu	dB (A)	70				

- VDI 2198 uyarınca bu teknik doküman sadece standart cihazın teknik değerlerini belirtir. Farklı lastikler, asansörler, ek donanımlar vs. başka değerler oluşturabilir.

Jungheinrich İstif Makinaları San. ve Tic. Ltd. Şti.

Ekşiođlu Mahallesi
Yeni Şile Otoban Yolu Üzeri
Şehitler Caddesi No:47
34794 Alemdađ – İstanbul
Tel. 0216 430 0 800 pbx
Faks 0216 312 47 08
Santral 444 JUNG(5864)

info@jungheinrich.com.tr
www.jungheinrich.com.tr

Norderstedt, Moosburg ve
Landsberg'deki Alman üretim tesislerimiz
ve Kaltenkirchen'deki yedek parça
merkezimiz sertifikalıdır. ISO 9001
ISO 14001

Jungheinrich koridor araçları, Avrupa
güvenlik yönetmeliklerine uygundur.



JUNGHEINRICH