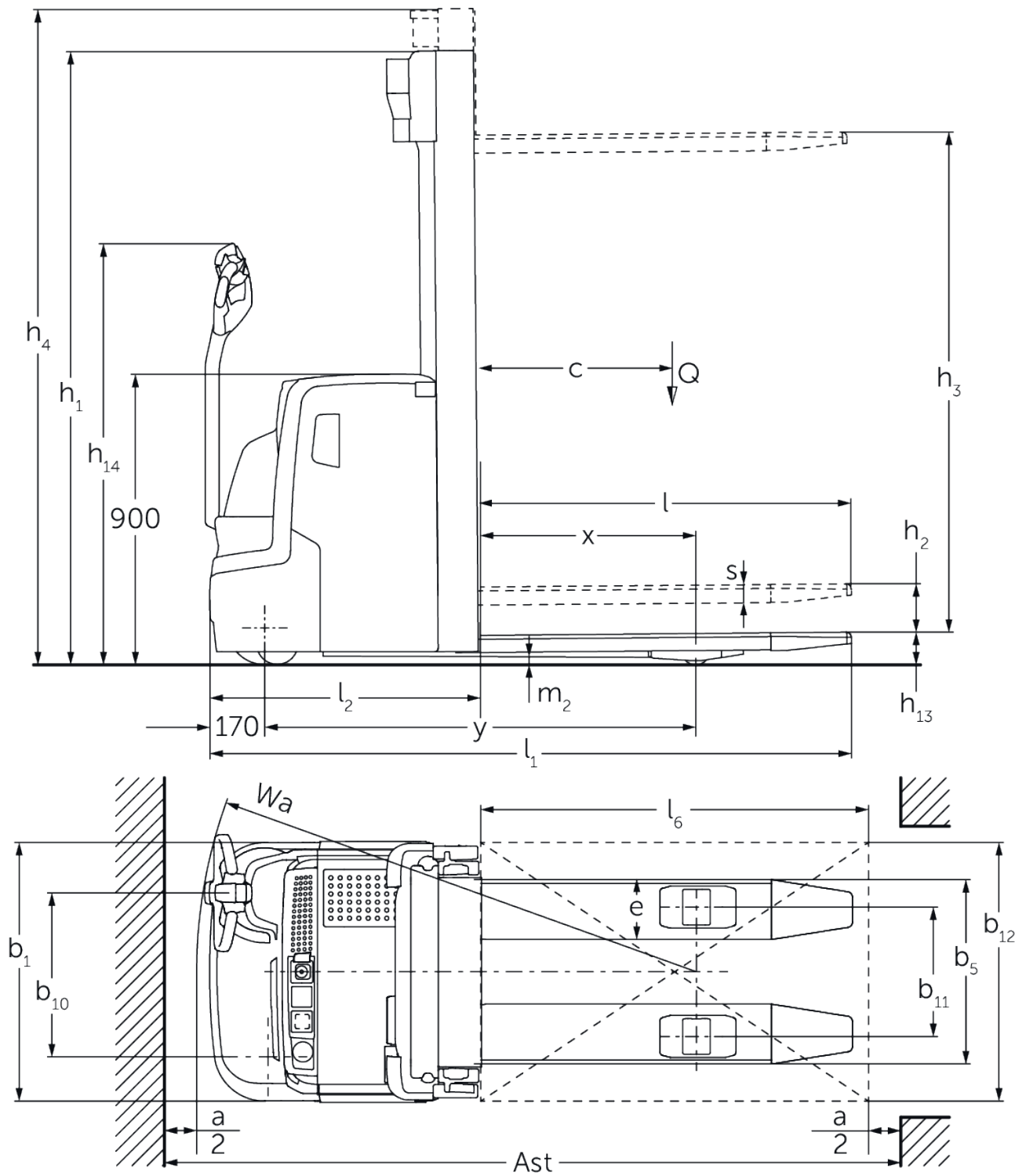




Akülü yaya kumandalı istifleyici **EJC 212-230**

Kaldırma yüksekliği: 2500-6000 mm / Yük kapasitesi: 1200-3000 kg

EJC 212-230



EJC 212-230

EJC 212	İnme (h3)	Yükseklik direk geri çekildi (h1)	Serbest kaldırma (h2)	Yükseklik direği uzatıldı (h4)
Çift direk ZT	2500 mm	1750 mm	100 mm	2975 mm
	2700 mm	1850 mm	100 mm	3175 mm
	2900 mm	1950 mm	100 mm	3375 mm
	3200 mm	2100 mm	100 mm	3675 mm
	3600 mm	2300 mm	100 mm	4075 mm
	4100 mm	2550 mm	100 mm	4575 mm
	4300 mm	2650 mm	100 mm	4775 mm
Çift direk ZZ	2500 mm	1700 mm	1225 mm	2975 mm
	2900 mm	1900 mm	1425 mm	3375 mm
	3200 mm	2050 mm	1575 mm	3675 mm
	3600 mm	2250 mm	1775 mm	4075 mm
	4100 mm	2500 mm	2025 mm	4575 mm
	4300 mm	2600 mm	2125 mm	4775 mm
Üçlü direk DZ	4090 mm	1845 mm	1338 mm	4597 mm
	4300 mm	1915 mm	1408 mm	4807 mm
	4700 mm	2050 mm	1543 mm	5207 mm
EJC 214	İnme (h3)	Yükseklik direk geri çekildi (h1)	Serbest kaldırma (h2)	Yükseklik direği uzatıldı (h4)
Çift direk ZT	2500 mm	1750 mm	100 mm	2975 mm
	2700 mm	1850 mm	100 mm	3175 mm
	2900 mm	1950 mm	100 mm	3375 mm
	3200 mm	2100 mm	100 mm	3675 mm
	3600 mm	2300 mm	100 mm	4075 mm
	4100 mm	2550 mm	100 mm	4575 mm
	4300 mm	2650 mm	100 mm	4775 mm
	4500 mm	2750 mm	100 mm	4975 mm
	Çift direk ZZ	2500 mm	1700 mm	1225 mm
2900 mm		1900 mm	1425 mm	3375 mm
3200 mm		2050 mm	1575 mm	3675 mm
3600 mm		2250 mm	1775 mm	4075 mm
4100 mm		2500 mm	2025 mm	4575 mm
4300 mm		2600 mm	2125 mm	4775 mm
Üçlü direk DZ	4090 mm	1830 mm	1341 mm	4579 mm
	4300 mm	1900 mm	1411 mm	4789 mm
	4690 mm	2030 mm	1541 mm	5179 mm
	5350 mm	2250 mm	1761 mm	5839 mm
EJC 214, EJC 216	İnme (h3)	Yükseklik direk geri çekildi (h1)	Serbest kaldırma (h2)	Yükseklik direği uzatıldı (h4)
Üçlü direk DZ	6000 mm	2500 mm	1968 mm	6532 mm
EJC 216	İnme (h3)	Yükseklik direk geri çekildi (h1)	Serbest kaldırma (h2)	Yükseklik direği uzatıldı (h4)
Çift direk ZT	2400 mm	1750 mm	100 mm	2925 mm
	2600 mm	1850 mm	100 mm	3125 mm
	2800 mm	1950 mm	100 mm	3325 mm
	3100 mm	2100 mm	100 mm	3625 mm
	3500 mm	2300 mm	100 mm	4025 mm
	3800 mm	2450 mm	100 mm	4325 mm
	4000 mm	2550 mm	100 mm	4525 mm
	4200 mm	2650 mm	100 mm	4725 mm
	4400 mm	2750 mm	100 mm	4925 mm

Çift direk ZZ	2400 mm	1700 mm	1175 mm	2925 mm
	2800 mm	1900 mm	1375 mm	3325 mm
	3100 mm	2050 mm	1525 mm	3625 mm
	3500 mm	2250 mm	1725 mm	4025 mm
	4000 mm	2500 mm	1975 mm	4525 mm
	4200 mm	2600 mm	2075 mm	4725 mm
Üçlü direk DZ	3990 mm	1830 mm	1298 mm	4522 mm
	4200 mm	1900 mm	1368 mm	4732 mm
	4590 mm	2030 mm	1498 mm	5122 mm
	5250 mm	2250 mm	1718 mm	5782 mm
EJC 220	İnme (h3)	Yükseklik direk geri çekildi (h1)	Serbest kaldırma (h2)	Yükseklik direği uzatıldı (h4)
Çift direk ZT	2540 mm	1950 mm	100 mm	3195 mm
	2840 mm	2100 mm	100 mm	3495 mm
	3540 mm	2450 mm	100 mm	4195 mm
Çift direk ZZ	2540 mm	1900 mm	1245 mm	3195 mm
	2840 mm	2050 mm	1395 mm	3495 mm
	3540 mm	2400 mm	1745 mm	4195 mm
Üçlü direk DZ	3750 mm	1900 mm	1218 mm	4432 mm
	4200 mm	2050 mm	1368 mm	4882 mm
	4800 mm	2250 mm	1568 mm	5482 mm
EJC 230	İnme (h3)	Yükseklik direk geri çekildi (h1)	Serbest kaldırma (h2)	Yükseklik direği uzatıldı (h4)
Çift direk ZT	2800 mm	2080 mm	100 mm	3466 mm
	3500 mm	2430 mm	100 mm	4166 mm
Çift direk ZZ	2800 mm	2060 mm	1410 mm	3466 mm
	3500 mm	2410 mm	1760 mm	4166 mm
Üçlü direk DZ	4200 mm	2080 mm	1400 mm	4880 mm
	4620 mm	2200 mm	1540 mm	5300 mm

VDI tablo

Standı: 01/2022

			Jungheinrich						
			EJC 212	EJC 214	EJC 216	EJC 220	EJC 230		
İşaret	1.1	Üretici (kısa ad)							
	1.2	Üreticinin tip sembolünü							
	1.3	Sürücü	Elektrikli						
	1.4	Operasyon	Yaya						
	1.5	Kapasite / yük	Q kg	1200	1400	1600	2000	3000	
	1.6	Yük merkezi	c mm	600					
	1.8	Yük mesafesi	x mm	689	668		700		
	1.9	Dingil açıklığı	y mm	1196	1264		1336	1570	
	Ağırlıklar	2.1.1	Ölü ağırlık (pil dahil)	kg	880	1039	1044	1207	1716
2.2		Ön / arka yüke sahip aks yükü	kg	660 / 1420	794 / 1645	814 / 1830	878 / 2329	1291 / 3550	
2.3		Ön / arka yüksüz aks yükü	kg	590 / 290	721 / 318	724 / 320	805 / 402	1150 / 660	
Tekertekler / Süspansiyon	3.1	Lastikler	Poliüretan (PU)						
	3.2	Lastik ebadı, ön	Ø 230 x 70						
	3.3	Lastik ebadı, arka	Ø 85 x 110		Ø 85 x 85	Ø 85 x 110			
	3.4	Ek tekerlekler	Ø 140 x 54						
	3.5	Tekerlekler, ön / arka numara (x = tahrikli)	1x + 1 / 2		1x + 1 / 4				
	3.6	Ölçer, önünde	b ₁₀ mm	507					
	3.7	Ölçer, arka	b ₁₁ mm	400			370		
Sürüş tahriki/kaldırma düzeneği	4.2	Yükseklik direk geri çekildi (h1)	h ₁ mm	1950		2100	2080		
	4.3	Serbest kaldırma (h2)	h ₂ mm	100					
	4.4	İnme (h3)	h ₃ mm	2900	2800	2840	2800		
	4.5	Yükseklik direği uzatıldı (h4)	h ₄ mm	3375	3325	3495	3466		
	4.9	Çekme kolu tutamağının yüksekliği sürüş konumunda minimum / maks.	mm	850 / 1305					
	4.15	Yükseklik düşürüldü	h ₁₃ mm	90			95		
	4.19	Toplam uzunluk	l ₁ mm	1827	1916	1988			
	4.19.4	Çatal uzunluğu dahil uzunluk	l ₁ mm	-			2180		
	4.20	Çatal sırt kısmı dahil uzunluk	l ₂ mm	677	766	838	1030		
	4.21.1	Toplam genişlik	b ₁ mm	800					
	4.22	Çatal ölçüleri	s/ e/l mm	56 x 185 x 1150				85 x 210 x 1150	
	4.23	Çatal taşıyıcı bağlantı sınıfı		2A			2B		
	4.25	Çatal boşluğu	b ₅ mm	570			580		
	4.32	Zemin temizleme merkezi dingil mesafesi	m ₂ mm	28	25	18	20		
	4.34	Çalışma genişliği (palet 1000 x 1200 çapraz)	Ast mm	2068	2178	2250	2430		
4.34.1	Çalışma genişliği (palet 800x1200 boyuna)	Ast mm	2118	2228	2300	2480			
4.35	Dönüş yarıçapı	W _a mm	1407	1496	1568	1780			
Performans verileri	5.1	Yüklü / yüksüz sürüş hızı	km/h	6 / 6				5,5 / 5,5	
	5.2	Yüklü / yüksüz kaldırma hızı	m/s	0,2 / 0,4	0,16 / 0,3	0,15 / 0,3	0,11 / 0,34	0,07 / 0,15	
	5.3	Yüklü / yüksüz indirme hızı	m/s	0,45 / 0,35			0,5 / 0,35	0,25 / 0,25	
	5.8	Yüklü / yüksüz maksimum tırmanma kabiliyeti	%	8 / 16		7 / 16	5 / 16	2 / 14	
Elektrik motoru / Elektronik	6.1	Çekiş motoru, güç S2 60 dk	kW	1	1,6				
	6.2	Kaldırma motoru, S3'te güç	kW	3					
	6.3	DIN 43531/35 / 36'ya göre pil		hay?r					
	6.4	Akü gerilimi / Nominal kapasite	V / Ah	24 / 200	24 / 300		24 / 375		
	6.5	Pil ağırlığı	kg	185	243		288		
	6.6.1	EN döngüsüne göre enerji tüketimi	kWh/h	0,77	0,83	0,91	1,08	0,92	

	6.6.2	EN16796'ya göre CO2 eşdeğeri	kg/h	0,4	0,5	0,6	0,5
Diğer	8.1	Sürüş kontrol tipi		AC			
	10.7	EN12053'e göre ses basıncı seviyesi, sürücü borusu	dB (A)	63			70
- VDI 2198 uyarınca bu bilgi formu sadece standart cihazın teknik değerlerini belirtir. Farklı lastikler, farklı asansörler, ek donanımlarda vs. başka değerler oluşabilir.							

- S-VBE (EJC 212), M-VBE (EJC 214/216), L yandan akü değişimli (EJC 220) akü bölümü; asansör ZT 2.800 / 2.840 / 2.900 mm için değerler
- VDI no. 1.8, EJC 212 / 214 / 216'da: DZ asansöründe: x - 42 mm.
 - VDI no. 1.8, EJC 220'de: DZ asansöründe: x - 1 mm.
 - VDI no. 1.9, EJC 212'de: M-VBE: y + 68 mm, L-VBE veya L yandan akü değişimli akü bölümünde: y + 140 mm.
 - VDI no. 1.9, EJC 214 / 216'da: L-VBE veya L yandan akü değişimli akü bölümünde: y + 72 mm
 - VDI no. 1.9, EJC 220'de: DZ asansöründe: y + 70 mm.
 - VDI no. 3.3: tandem: Ø 85 x 85 mm.
 - VDI no. 4.19, EJC 212'de: DZ asansöründe: l1 + 42 mm; M-VBE: l1 + 68 mm, L-VBE veya L yandan akü değişimli akü bölümünde: l1 + 140 mm.
 - VDI no. 4.19, EJC 214 / 216'da: DZ asansöründe: l1 + 42 mm; L-VBE veya L yandan akü değişimli akü bölümünde: l1 + 72 mm.
 - VDI no. 4.19, EJC 220'de: DZ asansöründe: l1 + 71 mm.
 - VDI no. 4.20, EJC 212'de: DZ asansöründe: l2 + 42 mm; M-VBE: l2 + 68 mm, L-VBE veya L yandan akü değişimli akü bölümünde: l2 + 140 mm.
 - VDI no. 4.20, EJC 214 / 216'da: DZ asansöründe: l2 + 42 mm; L-VBE veya L yandan akü değişimli akü bölümünde: l2 + 72 mm.
 - VDI no. 4.20, EJC 220'de: DZ asansöründe: l2 + 71 mm.
 - VDI no. 4.34, EJC 212'de: VDI uyarınca çapraz: çalışma koridoru genişliği + 215 mm; M-VBE akü bölümünde: çalışma koridoru genişliği + 68 mm, L-VBE veya L yandan akü değişimli: çalışma koridoru genişliği + 140 mm; DZ asansöründe: çalışma koridoru genişliği + 42 mm.
 - VDI no. 4.34, EJC 214 / 216'da: VDI uyarınca çapraz: çalışma koridoru genişliği + 215 mm; L-VBE veya L yandan akü değişimli akü bölümünde: çalışma koridoru genişliği + 72 mm; DZ asansöründe: çalışma koridoru genişliği + 42 mm.
 - VDI no. 4.34, EJC 220'de: VDI uyarınca çapraz: çalışma koridoru genişliği + 215 mm; DZ asansöründe: çalışma koridoru genişliği + 71 mm.
 - VDI no. 4.34.1, EJC 212'de: VDI uyarınca çapraz: çalışma koridoru genişliği + 138 mm; M-VBE akü bölümünde: çalışma koridoru genişliği + 68 mm, L-VBE veya L yandan akü değişimli: çalışma koridoru genişliği + 140 mm; DZ asansöründe: çalışma koridoru genişliği + 42 mm.
 - VDI no. 4.34.1, EJC 214 / 216'da: VDI uyarınca çapraz: çalışma koridoru genişliği + 138 mm; L-VBE veya L yandan akü değişimli akü bölümünde: çalışma koridoru genişliği + 72 mm; DZ asansöründe: çalışma koridoru genişliği + 42 mm.
 - VDI no. 4.34.1, EJC 220'de: VDI uyarınca çapraz: çalışma koridoru genişliği + 138 mm; DZ asansöründe: çalışma koridoru genişliği + 71 mm.
 - VDI no. 4.35, EJC 212'de: M-VBE akü bölümünde: Wa + 68 mm, L-VBE veya L yandan akü değişimli: Wa + 140 mm.
 - VDI no. 4.35, EJC 214 / 216'da: L-VBE veya L yandan akü değişimli akü bölümünde: Wa + 72 mm.
 - VDI no. 4.35, EJC 220'de: DZ asansöründe: Wa + 70 mm.
 - VDI no. 5.3: ZZ / DZ asansöründe: serbest kaldırmada indirme hızı, belirtilen değerlerin altında bulunuyor.

Jungheinrich İstif Makinaları San. ve Tic. Ltd. Şti.

Ekşiođlu Mahallesi
Yeni Şile Otoban Yolu Üzeri
Şehitler Caddesi No:47
34794 Alemdađ – İstanbul
Tel. 0216 430 0 800 pbx
Faks 0216 312 47 08
Santral 444 JUNG(5864)

info@jungheinrich.com.tr
www.jungheinrich.com.tr

Norderstedt, Moosburg ve Landsberg da
bulunan üretim tesislerimiz sertifikalıdır.

ISO 9001
ISO 14001

Jungheinrich koridor araçları, Avrupa
güvenlik yönetmeliklerine uygundur.



JUNGHEINRICH