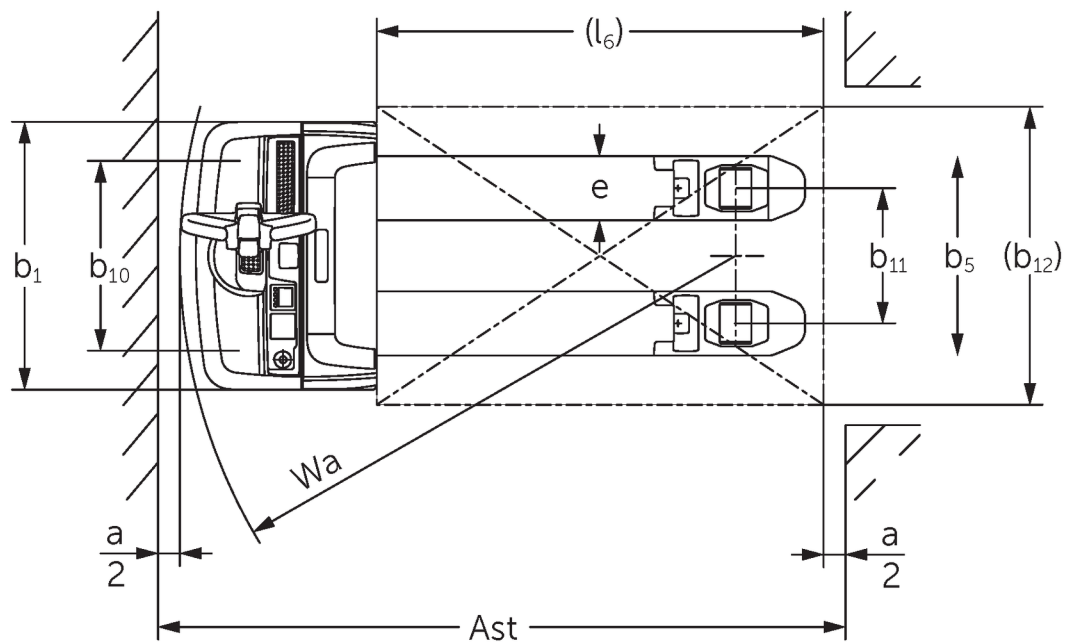
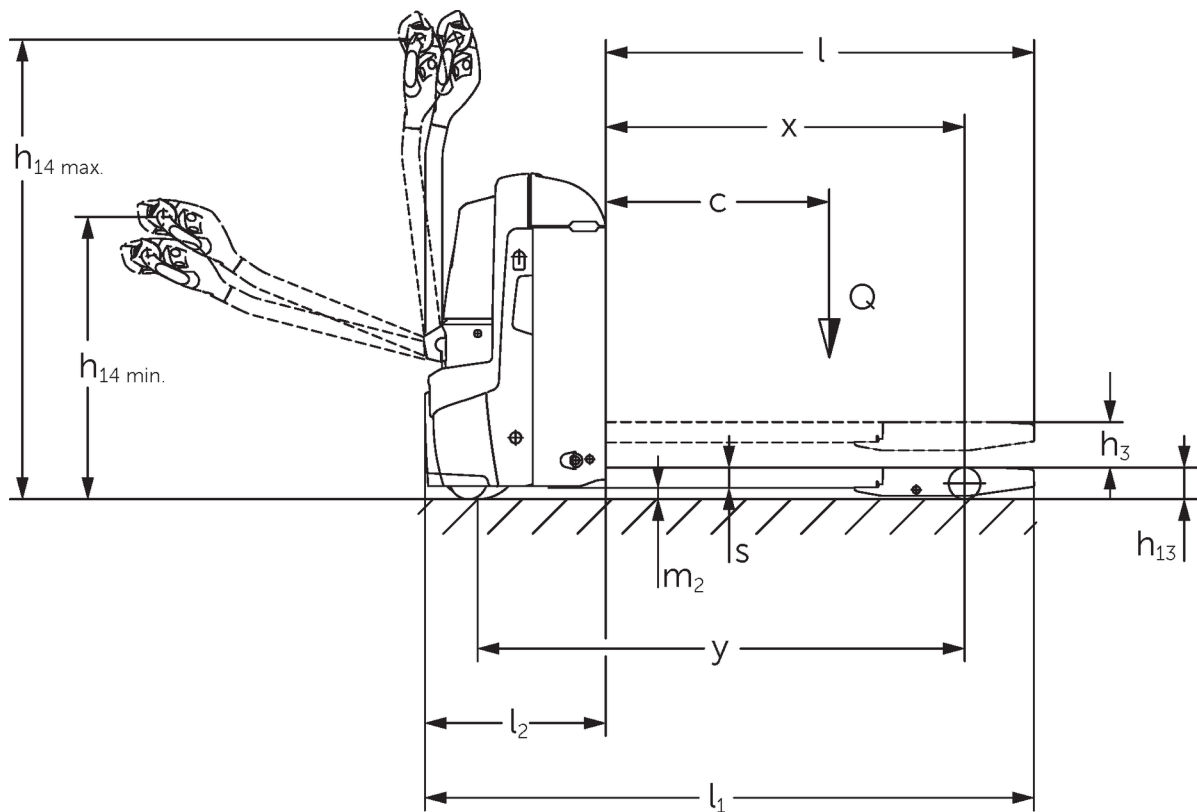




Akülü transpaletler **EJE 114-120**

Kaldırma yüksekliği: 122 mm / Yük kapasitesi: 1400-2000 kg

EJE 114-120



Kalem çizimleri EJE

İşaret	1.1	Üretici (kısa ad)	Jungheinrich						
			EJE 114	EJE 116	EJE 118	EJE 120			
İşaret	1.2	Üreticinin tip sembolünü							
	1.3	Sürücü	Elektrikli						
	1.4	Operasyon	Yaya						
	1.5	Kapasite / yük	Q	kg	1400	1600	1800	2000	
	1.6	Yük merkezi	c	mm	600				
	1.8	Yük mesafesi	x	mm	908				
	1.9	Dingil açıklığı	y	mm	1252				
	Ağırlıklar	2.1.1	Ölü ağırlık (pil dahil)		kg	405	420		
		2.2	Ön / arka yüke sahip aks yükü		kg	655 / 1150	695 / 1325	760 / 1460	785 / 1635
2.3		Ön / arka yüksüz aks yükü		kg	322 / 83	331 / 89			
Tekerlekler / Süspansiyon	3.1	Lastikler			Poliüretan (PU)		-		
	3.2	Lastik ebadı, ön			Ø 230 x 70				
	3.3	Lastik ebadı, arka			Ø 85 x 95 / 82 x 70 / 82 x 35	Ø 85 x 110 / 85 x 85 / 85 x 44			
	3.4	Ek tekerlekler			Ø 100 x 40				
	3.5	Tekerlekler, ön / arka numara (x = tahrikli)			1x +2/2 oder 4				
	3.6	Ölçer, önünde	b ₁₀	mm	500	510			
	3.7	Ölçer, arka	b ₁₁	mm	363				
Sürüş tahrikli/kaldırma düzeneği	4.4	İnme (h ₃)		h ₃	122				
	4.9	Çekme kolu tutamağının yüksekliği sürüş konumunda minimum / maks.		mm	750 / 1237				
	4.15	Yükseklik düşürüldü		h ₁₃	85				
	4.19	Toplam uzunluk		l ₁	1636				
	4.20	Çatal sırt kısmı dahil uzunluk		l ₂	486				
	4.21.1	Toplam genişlik		b ₁	720				
	4.22	Çatal ölçüleri	s/ e/l	mm	55 x 150 x 1150	55 x 172 x 1150			
	4.25	Çatal boşluğu		b ₅	513	535			
	4.32	Zemin temizleme merkezi dingil mesafesi		m ₂	30				
	4.34.1	Çalışma genişliği (palet 1000 x 1200 çapraz)		Ast	2240				
	4.34.2	Çalışma genişliği (palet 800x1200 boyuna)		Ast	2128				
4.35	Dönüş yarıçapı		W _a	1433					
Performans verileri	5.1	Yüklü / yüksüz sürüş hızı		km/h	5 / 5	6 / 6			
	5.2	Yüklü / yüksüz kaldırma hızı		m/s	0,03 / 0,03	0,04 / 0,04			
	5.3	Yüklü / yüksüz indirme hızı		m/s	0,05 / 0,04				
	5.8	Yüklü / yüksüz maksimum tırmanma kabiliyeti		%	8 / 20	10 / 20	9 / 20	8 / 20	
	5.10	Servis freni			rejeneratif				
Elektrik motoru / Elektronik	6.1	Çekiş motoru, güç S2 60 dk		kW	0,9	1,1			
	6.2	Kaldırma motoru, S3'te güç		kW	1,2				
	6.3	DIN 43531/35 / 36'ya göre pil			B				
	6.4	Akü gerilimi / Nominal kapasite		V / Ah	24 / 150				
	6.5	Pil ağırlığı		kg	151				
	6.6.1	EN döngüsüne göre enerji tüketimi		kWh/h	0,32	0,31	0,3	0,34	
	6.6.2	EN16796'ya göre CO2 eşdeğeri		kg/h	0,2				
	6.7	çıkıtı		t/h	67	93	104	117	
6.8.1	Maksimum enerji tüketimi çıkıtı		kWh/h	0,49	0,66	0,62	0,7		

Diğer	8.1	Sürüş kontrol tipi		AC
	10.7	EN12053'e göre ses basıncı seviyesi, sürücü borusu	dB (A)	61
- VDI 2198 uyarınca bu bilgi formu sadece standart cihazın teknik değerlerini belirtir. Farklı lastikler, farklı asansörler, ek donanımlarda vs. başka değerler oluşabilir.				

- VDI no. 4.33: yük bölümü indirilmiş: + 50 mm
- VDI no. 1.8: 1.9: 4.35: yük bölümü indirilmiş: + 56 mm
- VDI no. 4.33.4: yük bölümü indirilmiş: + 68 mm
- VDI no. 1.9: 4.19: 4.19.1: 4.20: 4.33: 4.33.4: 4.35: yandan akü değişimli: M = S + 69 mm; L / M yandan akü değişimli = S + 141 mm; L yandan akü değişimli = S + 194 mm

Jungheinrich İstif Makinaları San. ve Tic. Ltd. Şti.

Ekşiođlu Mahallesi
Yeni Şile Otoban Yolu Üzeri
Şehitler Caddesi No:47
34794 Alemdađ – İstanbul
Tel. 0216 430 0 800 pbx
Faks 0216 312 47 08
Santral 444 JUNG(5864)

info@jungheinrich.com.tr
www.jungheinrich.com.tr

Norderstedt, Moosburg ve Landsberg da
bulunan üretim tesislerimiz sertifikalıdır.

ISO 9001
ISO 14001

Jungheinrich koridor araçları, Avrupa
güvenlik yönetmeliklerine uygundur.



JUNGHEINRICH