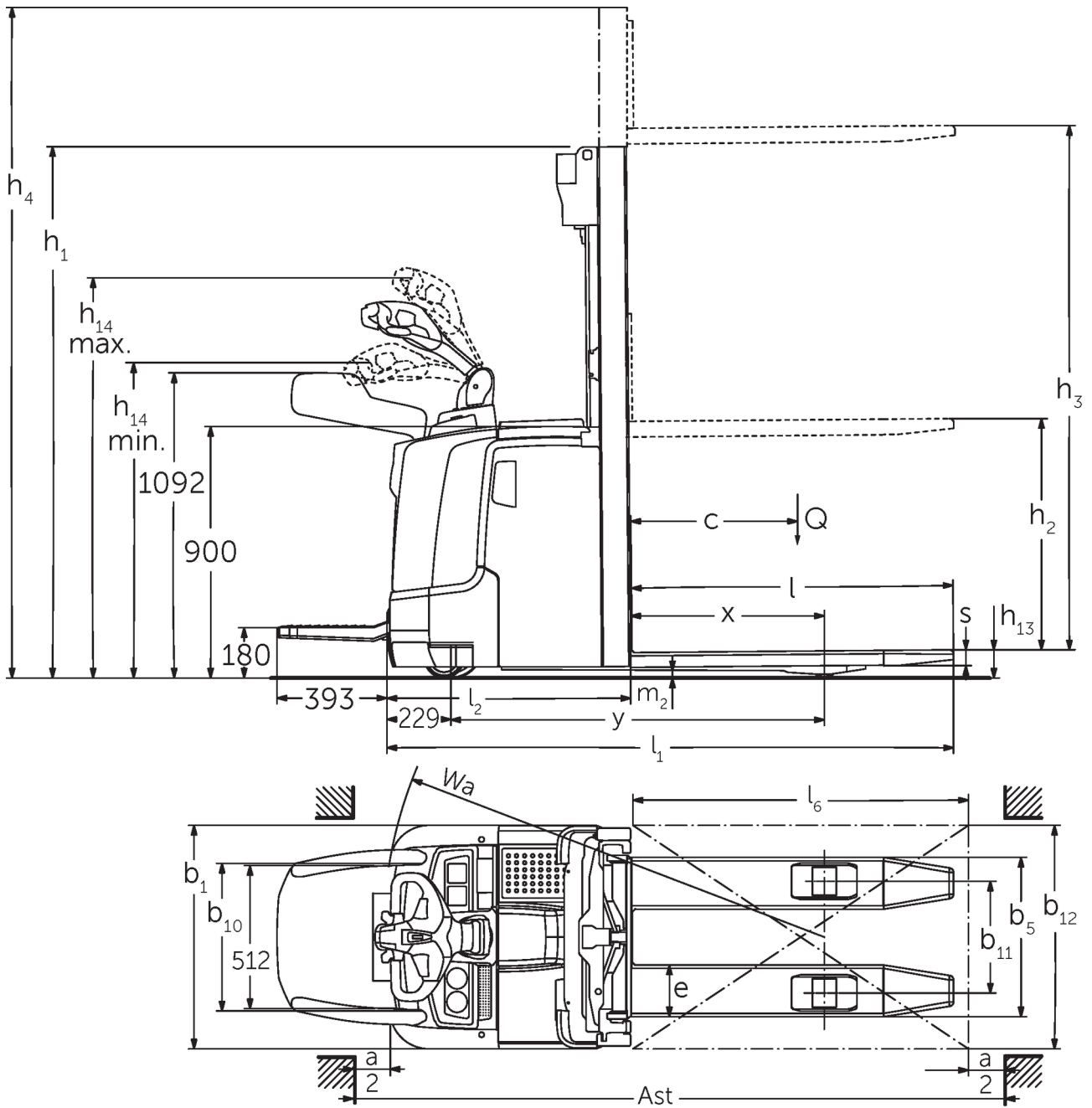




Akülü yaya kumandalı istifleyici **ERC 212-220**

Kaldırma yüksekliği: 2400-6000 mm / Yük kapasitesi: 1200-2000 kg

ERC 212-220



Ölçülü çizim ERC 2

ERC 212-220

ERC 212	İnme (h3)	Yükseklik direk geri çekildi (h1)	Serbest kaldırma (h2)	Yükseklik direği uzatıldı (h4)
Çift direk ZT	2500 mm	1750 mm	100 mm	2975 mm
	2700 mm	1850 mm	100 mm	3175 mm
	2900 mm	1950 mm	100 mm	3375 mm
	3200 mm	2100 mm	100 mm	3675 mm
	3600 mm	2300 mm	100 mm	4075 mm
	4100 mm	2550 mm	100 mm	4575 mm
	4300 mm	2650 mm	100 mm	4775 mm
Çift direk ZZ	2500 mm	1700 mm	1225 mm	2975 mm
	2900 mm	1900 mm	1425 mm	3375 mm
	3200 mm	2050 mm	1575 mm	3675 mm
	3600 mm	2250 mm	1775 mm	4075 mm
	4100 mm	2500 mm	2025 mm	4575 mm
	4300 mm	2600 mm	2125 mm	4775 mm
Üçlü direk DZ	4090 mm	1845 mm	1338 mm	4597 mm
	4300 mm	1915 mm	1408 mm	4807 mm
	4700 mm	2050 mm	1543 mm	5207 mm
ERC 214	İnme (h3)	Yükseklik direk geri çekildi (h1)	Serbest kaldırma (h2)	Yükseklik direği uzatıldı (h4)
Çift direk ZT	2500 mm	1750 mm	100 mm	2975 mm
	2700 mm	1850 mm	100 mm	3175 mm
	2900 mm	1950 mm	100 mm	3375 mm
	3200 mm	2100 mm	100 mm	3675 mm
	3600 mm	2300 mm	100 mm	4075 mm
	4100 mm	2550 mm	100 mm	4575 mm
	4300 mm	2650 mm	100 mm	4775 mm
	4500 mm	2750 mm	100 mm	4975 mm
	Çift direk ZZ	2500 mm	1700 mm	1225 mm
2900 mm		1900 mm	1425 mm	3375 mm
3200 mm		2050 mm	1575 mm	3675 mm
3600 mm		2250 mm	1775 mm	4075 mm
4100 mm		2500 mm	2025 mm	4575 mm
4300 mm		2600 mm	2125 mm	4775 mm
Üçlü direk DZ	4090 mm	1830 mm	1341 mm	4579 mm
	4300 mm	1900 mm	1411 mm	4789 mm
	4690 mm	2030 mm	1541 mm	5179 mm
	5350 mm	2250 mm	1761 mm	5839 mm
ERC 214, ERC 216	İnme (h3)	Yükseklik direk geri çekildi (h1)	Serbest kaldırma (h2)	Yükseklik direği uzatıldı (h4)
Üçlü direk DZ	6000 mm	2500 mm	1968 mm	6532 mm
ERC 216	İnme (h3)	Yükseklik direk geri çekildi (h1)	Serbest kaldırma (h2)	Yükseklik direği uzatıldı (h4)
Çift direk ZT	2400 mm	1750 mm	100 mm	2925 mm
	2600 mm	1850 mm	100 mm	3125 mm
	2800 mm	1950 mm	100 mm	3325 mm
	3100 mm	2100 mm	100 mm	3625 mm
	3500 mm	2300 mm	100 mm	4025 mm
	3800 mm	2450 mm	100 mm	4325 mm
	4000 mm	2550 mm	100 mm	4525 mm
	4200 mm	2650 mm	100 mm	4725 mm
	4400 mm	2750 mm	100 mm	4925 mm

Çift direk ZZ	2400 mm	1700 mm	1175 mm	2925 mm
	2800 mm	1900 mm	1375 mm	3325 mm
	3100 mm	2050 mm	1525 mm	3625 mm
	3500 mm	2250 mm	1725 mm	4025 mm
	4000 mm	2500 mm	1975 mm	4525 mm
	4200 mm	2600 mm	2075 mm	4725 mm
Üçlü direk DZ	3990 mm	1830 mm	1298 mm	4522 mm
	4200 mm	1900 mm	1368 mm	4732 mm
	4590 mm	2030 mm	1498 mm	5122 mm
	5250 mm	2250 mm	1718 mm	5782 mm
ERC 220	İnme (h3)	Yükseklik direk geri çekildi (h1)	Serbest kaldırma (h2)	Yükseklik direği uzatıldı (h4)
Çift direk ZT	2540 mm	1950 mm	100 mm	3195 mm
	2840 mm	2100 mm	100 mm	3495 mm
	3540 mm	2450 mm	100 mm	4195 mm
Çift direk ZZ	2540 mm	1900 mm	1245 mm	3195 mm
	2840 mm	2050 mm	1395 mm	3495 mm
	3540 mm	2400 mm	1745 mm	4195 mm
Üçlü direk DZ	3750 mm	1900 mm	1218 mm	4432 mm
	4200 mm	2050 mm	1368 mm	4882 mm
	4800 mm	2250 mm	1568 mm	5482 mm

			Jungheinrich				
			ERC 212	ERC 214	ERC 216	ERC 220	
İşaret	1.1	Üretici (kısa ad)					
	1.2	Üreticinin tip sembolünü					
	1.3	Sürücü					
	1.4	Operasyon					
	1.5	Kapasite / yük	Q kg	1200	1400	1600	2000
	1.6	Yük merkezi	c mm	600			
	1.8	Yük mesafesi	x mm	688	667		
	1.9	Dingil açıklığı	y mm	1264		1336	
	Ağırlıklar	2.1.1	Ölü ağırlık (pil dahil)	kg	1130	1200	1220
2.2		Ön / arka yüke sahip aks yükü	kg	890 / 1440	960 / 1640	980 / 1840	983 / 2332
2.3		Ön / arka yüksüz aks yükü	kg	830 / 300	880 / 320	890 / 330	924 / 392
Tekertekler / Süspansiyon	3.1	Lastikler		Poliüretan (PU)			
	3.2	Lastik ebadı, ön		Ø 230 x 77			
	3.3	Lastik ebadı, arka		Ø 85 x 110 / 85		Ø 85 x 85	
	3.4	Ek tekerlekler		Ø 140 x 54			
	3.5	Tekerlekler, ön / arka numara (x = tahrikli)		1x +1/2		1x +1/4	
	3.6	Ölçer, önünde	b ₁₀ mm	515			
	3.7	Ölçer, arka	b ₁₁ mm	400			
Sürüş tahrikli/kaldırma düzeneği	4.2	Yükseklik direk geri çekildi (h1)	h ₁ mm	1950		2100	
	4.3	Serbest kaldırma (h2)	h ₂ mm	100			
	4.4	İnme (h3)	h ₃ mm	2900	2800	2840	
	4.5	Yükseklik direği uzatıldı (h4)	h ₄ mm	3375	3325	3495	
	4.9	Çekme kolu tutamağının yüksekliği sürüş konumunda minimum / maks.	mm	1170 / 1390			
	4.15	Yükseklik düşürüldü	h ₁₃ mm	90			
	4.19	Toplam uzunluk	l ₁ mm	1955	1976	2048	
	4.20	Çatal sırt kısmı dahil uzunluk	l ₂ mm	805	826	898	
	4.21.1	Toplam genişlik	b ₁ mm	800			
	4.22	Çatal ölçüleri	s/ e/l mm	56 x 185 x 1150			
	4.25	Çatal boşluğu	b ₅ mm	570			
	4.32	Zemin temizleme merkezi dingil mesafesi	m ₂ mm	28		18	
	4.34.1	Çalışma genişliği (palet 1000 x 1200 çapraz)	Ast mm	2170	2191	2263	
	4.34.2	Çalışma genişliği (palet 800x1200 boyuna)	Ast mm	2220	2241	2313	
4.35	Dönüş yarıçapı	W _a mm	1508		1580		
Performans verileri	5.1	Yüklü / yüksüz sürüş hızı (Efficiency drivePLUS)	km/h	6 / 6 9 / 11		6 / 6 8 / 10	
	5.2	Yüklü / yüksüz kaldırma hızı	m/s	0,2 / 0,4	0,16 / 0,3	0,15 / 0,3	0,11 / 0,34
	5.3	Yüklü / yüksüz indirme hızı	m/s	0,45 / 0,35		0,5 / 0,35	
	5.8	Yüklü / yüksüz maksimum tırmanma kabiliyeti (Efficiency drivePLUS)	%	10 / 16 10 / 20	9 / 16 10 / 20	8 / 16 10 / 20	5 / 16 6 / 16
	5.10	Servis freni		rejeneratif			
Elektrik motoru / Elektronik	6.1	Çekiş motoru, güç S2 60 dk (Efficiency drivePLUS)	kW	2,8 3,2			
	6.2	Kaldırma motoru, S3'te güç	kW	3			
	6.3	DIN 43531/35 / 36'ya göre pil		DIN 43535 B			
	6.4	Akü gerilimi / Nominal kapasite	V / Ah	24 / 300		24 / 375	
	6.5	Pil ağırlığı	kg	238		273	
	6.6.1	EN döngüsüne göre enerji tüketimi (Efficiency PLUS)	kWh/h	0,63 0,64	0,81 0,76	0,86 0,83	1,07 0
	6.6.2	EN16796'ya göre CO2 eşdeğeri (Efficiency PLUS)	kg/h	0,3 0,3	0,4 0,4	0,5 0,4	-

	6.7	çıkıtı (Efficiency PLUS)	t/h	56 57	64 65	71 73	85 0
	6.8.1	Maksimum enerji tüketimi çıkıtı (Efficiency PLUS)	kWh/h	1,63 1,65	1,65 1,64	1,67 1,65	2,13 0
Diğer	8.1	Sürüş kontrol tipi		AC			
	10.7	EN12053'e göre ses basıncı seviyesi, sürücü borusu	dB (A)	64			
- VDI 2198 uyarınca bu bilgi formu sadece standart cihazın teknik değerlerini belirtir. Farklı lastikler, farklı asansörler, ek donanımlarda vs. başka değerler oluşabilir.							

Efficiency: Standart paket değerleri | PLUS: Performans paketi değerleri

Bu tablodaki değerler M önden akü değişimi (ERC 212 / 214 / 216), L önden akü değişimi / yandan akü değişimi (ERC 220) akü bölümü; asansör ZT 2800 / 2840 / 2900 mm için geçerlidir.

- VDI no. 1.8, ERC 212 / 214 / 216'da: DZ asansöründe: x - 42 mm.

- VDI no. 1.8, ERC 220'de: Önden akü değişimli veya yandan akü değişimli L akü bölümünde ve DZ asansöründe: x - 1 mm, M lityum iyon ve DZ asansör: x - 71 mm.

- VDI no. 1.9, ERC 212 / 214 / 216'da: M lityum iyon akü bölümünde: y + 0 mm, L önden akü değişimi veya L yandan akü değişimi: y + 72 mm.

- VDI no. 1.9, ERC 220'de: L önden akü değişimli veya L yandan akü değişimli akü bölümünde ve DZ asansöründe: y - 70 mm, M lityum iyon: y - 72 mm.

- VDI no. 3.3: tandem: Ø 85 x 75 mm.

- VDI no. 4.19, ERC 212 / 214 / 216'da: DZ asansöründe: l1 + 42 mm; M lityum iyon akü bölümünde: l1 + 0 mm, L önden akü değişimi veya L yandan akü değişimi akü bölümünde: l1 + 72 mm.

- VDI no. 4.19, ERC 220'de: DZ asansöründe: l1 + 71 mm. M lityum iyon akü bölümünde: l1 - 72 mm.

- VDI no. 4.20, ERC 212 / 214 / 216'da: DZ asansöründe: l2 + 42 mm; M lityum iyon akü bölümünde: l2 + 0 mm, L önden akü değişimi veya L yandan akü değişimi akü bölümünde: l2 + 72 mm.

- VDI no. 4.20, ERC 220'de: DZ asansöründe: l2 + 71 mm. M lityum iyon akü bölümünde: l2 - 72 mm.

- VDI no. 4.34, ERC 212 / 214 / 216'da: VDI uyarınca çapraz: çalışma koridoru genişliği + 215 mm; M lityum iyon akü bölümünde: çalışma koridoru genişliği + 0 mm, L önden akü değişimi veya L yandan akü değişimi: çalışma koridoru genişliği + 72 mm; DZ asansöründe: çalışma koridoru genişliği + 42 mm.

- VDI no. 4.34, ERC 220'de: VDI uyarınca çapraz: çalışma koridoru genişliği + 215 mm; DZ asansöründe: çalışma koridoru genişliği + 71 mm. M lityum iyon akü bölümünde: çalışma koridoru genişliği - 72 mm.

- VDI no. 4.34.1, ERC 212 / 214 / 216'da: VDI uyarınca çapraz: çalışma koridoru genişliği + 138 mm; M lityum iyon akü bölümünde: çalışma koridoru genişliği + 0 mm, L önden akü değişimi veya L yandan akü değişimi: çalışma koridoru genişliği + 72 mm; DZ asansöründe: çalışma koridoru genişliği + 42 mm.

- VDI no. 4.34.1, ERC 220'de: VDI uyarınca çapraz: çalışma koridoru genişliği + 138 mm; DZ asansöründe: çalışma koridoru genişliği + 71 mm. M lityum iyon akü bölümünde: çalışma koridoru genişliği - 72 mm.

- VDI no. 4.35, ERC 212 / 214 / 216'da: M lityum iyon akü bölümünde: Wa + 0 mm, L önden akü değişimi veya L yandan akü değişimi: Wa + 72 mm.

- VDI no. 4.35, ERC 220'de: DZ asansöründe: Wa + 70 mm; M lityum iyon akü bölümünde: Wa - 72 mm.

- VDI no. 5.1: sürücü emniyet sistemi olmayan Efficiency donanım paketinde: 6,0 / 6,0 km/h; sürücü emniyet sistemi ile: 9,0 / 9,0 km/h.

- VDI no. 5.3: ZZ / DZ asansöründe: serbest kaldırmada indirme hızı, belirtilen değerlerin altında bulunuyor.

Jungheinrich İstif Makinaları San. ve Tic. Ltd. Şti.

Ekşiođlu Mahallesi
Yeni Şile Otoban Yolu Üzeri
Şehitler Caddesi No:47
34794 Alemdađ – İstanbul
Tel. 0216 430 0 800 pbx
Faks 0216 312 47 08
Santral 444 JUNG(5864)

info@jungheinrich.com.tr
www.jungheinrich.com.tr

Norderstedt, Moosburg ve Landsberg da
bulunan üretim tesislerimiz sertifikalıdır.

ISO 9001
ISO 14001

Jungheinrich koridor araçları, Avrupa
güvenlik yönetmeliklerine uygundur.



JUNGHEINRICH