

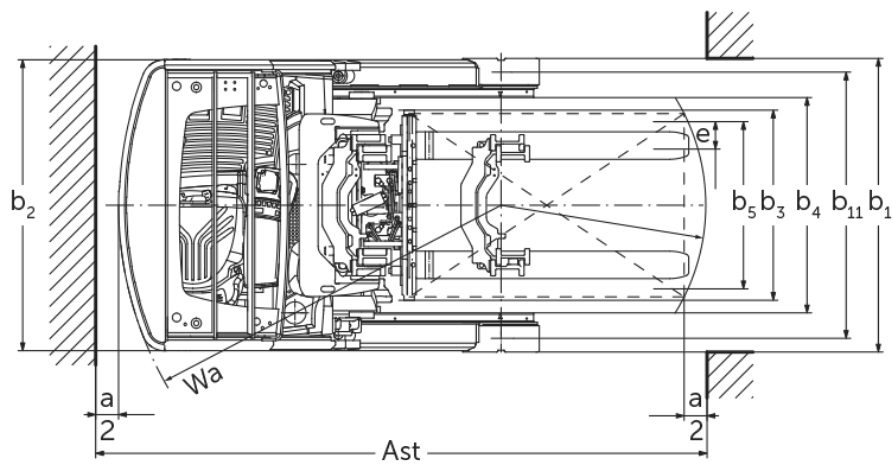
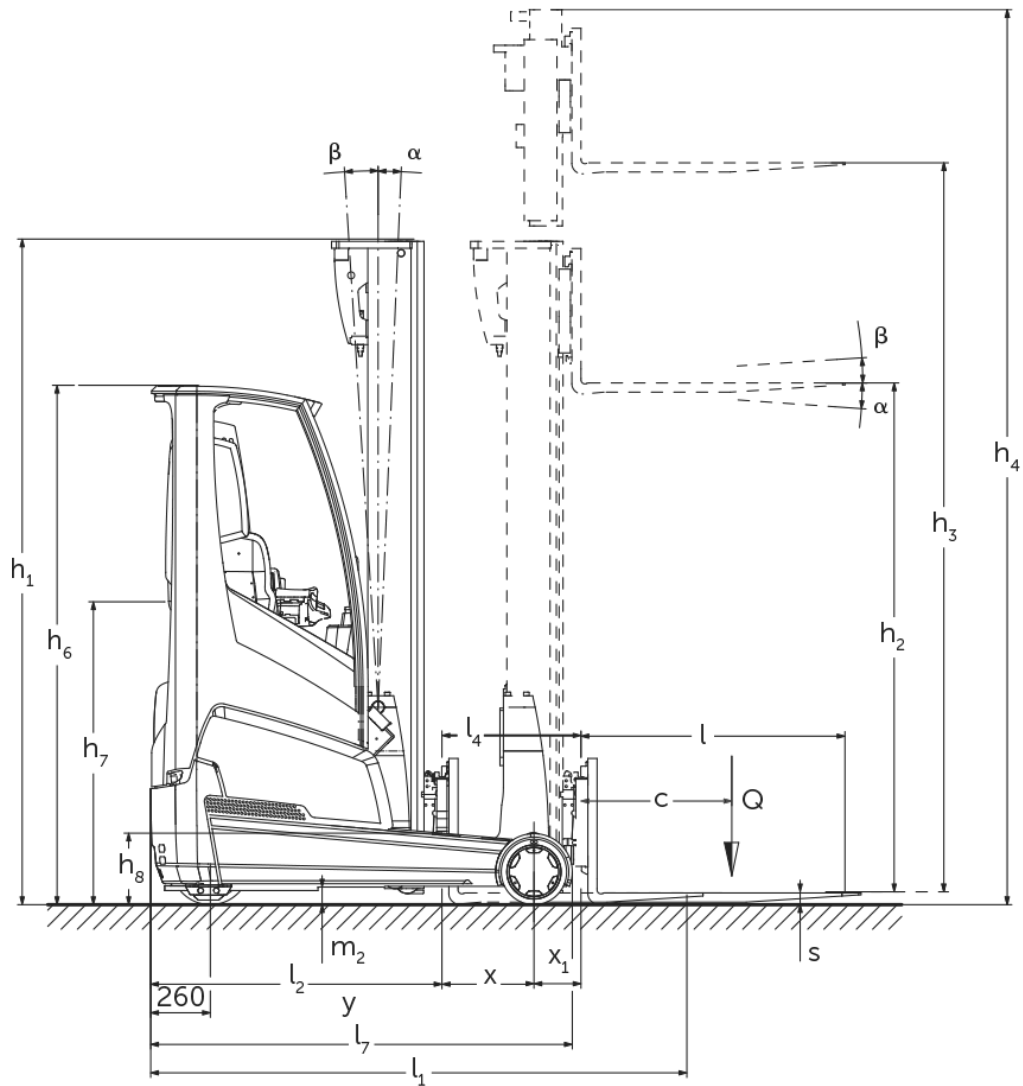


# **Akülü Reach Truck**

## **ETV 216i**

**Kaldırma yüksekliği: 4550-10700 mm / Yük kapasitesi: 1600 kg**

# ETV 216i



# ETV 216i

ETV 216i	İnme (h3)	Yükseklik direk geri çekildi (h1)	Serbest kaldırma (h2)	Yükseklik direği uzatıldı (h4)	Direği ileri / geri yatırın	Çatal taşıyıcısını ileri / geri yatırın
Mast eğimi / Üçlü direk DZ / soğuk işlenmiş	6500 mm	2700 mm	2046 mm	7154 mm	0,5 / 2 °	
	6800 mm	2800 mm	2146 mm	7454 mm	0,5 / 2 °	
	7100 mm	2900 mm	2246 mm	7754 mm	0,5 / 2 °	
	7310 mm	2970 mm	2316 mm	7964 mm	0,5 / 1 °	
	7400 mm	3000 mm	2346 mm	8054 mm	0,5 / 1 °	
	7700 mm	3100 mm	2446 mm	8354 mm	0,5 / 1 °	
	8000 mm	3200 mm	2546 mm	8654 mm	0,5 / 1 °	
	8300 mm	3300 mm	2646 mm	8954 mm	0,5 / 1 °	
	8420 mm	3340 mm	2686 mm	9074 mm	0,5 / 1 °	
	8720 mm	3440 mm	2786 mm	9374 mm	0,5 / 1 °	
	9020 mm	3540 mm	2886 mm	9674 mm	0,5 / 1 °	
Mast eğimi / Üçlü direk DZ / sıcak haddelenmiş	4550 mm	2050 mm	1396 mm	5204 mm	1 / 3 °	
	5000 mm	2200 mm	1546 mm	5654 mm	1 / 3 °	
	5240 mm	2280 mm	1626 mm	5894 mm	1 / 3 °	
	5300 mm	2300 mm	1646 mm	5954 mm	1 / 3 °	
	5450 mm	2350 mm	1696 mm	6104 mm	1 / 3 °	
	5600 mm	2400 mm	1746 mm	6254 mm	1 / 3 °	
	5720 mm	2440 mm	1786 mm	6374 mm	1 / 3 °	
	5900 mm	2500 mm	1846 mm	6554 mm	1 / 3 °	
	6200 mm	2600 mm	1946 mm	6854 mm	1 / 3 °	
	6500 mm	2700 mm	2046 mm	7154 mm	0,5 / 2 °	
	6800 mm	2800 mm	2146 mm	7454 mm	0,5 / 2 °	
	7100 mm	2900 mm	2246 mm	7754 mm	0,5 / 2 °	
	7310 mm	2970 mm	2316 mm	7964 mm	0,5 / 1 °	
	7400 mm	3000 mm	2346 mm	8054 mm	0,5 / 1 °	
	Çatal eğimi / Üçlü direk DZ / soğuk işlenmiş	5000 mm	2200 mm	1546 mm	5654 mm	2 / 5 °
5300 mm		2300 mm	1646 mm	5954 mm	2 / 5 °	
5600 mm		2400 mm	1746 mm	6254 mm	2 / 5 °	
5900 mm		2500 mm	1846 mm	6554 mm	2 / 5 °	
6500 mm		2700 mm	2046 mm	7154 mm	2 / 5 °	
6800 mm		2800 mm	2146 mm	7454 mm	2 / 5 °	
7100 mm		2900 mm	2246 mm	7754 mm	2 / 5 °	
7400 mm		3000 mm	2346 mm	8054 mm	2 / 5 °	
7700 mm		3100 mm	2446 mm	8354 mm	2 / 5 °	
8000 mm		3200 mm	2546 mm	8654 mm	2 / 5 °	
8300 mm		3300 mm	2646 mm	8954 mm	2 / 5 °	
8420 mm		3340 mm	2686 mm	9074 mm	2 / 5 °	
8720 mm		3440 mm	2786 mm	9374 mm	2 / 5 °	
9020 mm		3540 mm	2886 mm	9674 mm	2 / 5 °	
9410 mm		3670 mm	3016 mm	10064 mm	2 / 5 °	
9920 mm		3840 mm	3186 mm	10574 mm	2 / 5 °	
10250 mm		3950 mm	3296 mm	10904 mm	2 / 5 °	
10520 mm		4040 mm	3386 mm	11174 mm	2 / 5 °	
10700 mm	4100 mm	3446 mm	11354 mm	2 / 5 °		
Üçlü direk DZ / soğuk işlenmiş	6200 mm	2600 mm	1946 mm	6854 mm	2 / 5 °	

# VDI tablo

Standı: 07/2022

İşaret	1.1	Üretici (kısa ad)			Jungheinrich
	1.2	Üreticinin tip sembolünü			<b>ETV 216i</b>
	1.3	Sürücü			Elektrikli
	1.4	Operasyon			Çapraz koltuk
	1.5	Kapasite / yük	Q	kg	1600
	1.6	Yük merkezi	c	mm	600
	1.8	Yük mesafesi	x	mm	401
	1.8.1	Yük mesafesi, direk ileri		mm	215
	1.9	Dingil açıklığı	y	mm	1410
Ağırlıklar	2.1.1	Ölü ağırlık (pil dahil)		kg	3438
	2.3	Ön / arka yüksüz aks yükü		kg	2292 / 1146
	2.4	Ön / arka yüke sahip aks yükü ön çatal		kg	902 / 4132
	2.5	Ön / arka yüke sahip aks yük çatalı		kg	2024 / 3014
Tekerlekler / Suspansiyon	3.1	Lastikler			Poliüretan (PU)
	3.2	Lastik ebadı, ön			Ø 343 x 114
	3.3	Lastik ebadı, arka			Ø 285 x 100
	3.5	Tekerlekler, ön / arka numara (x = tahrikli)			1x / 2
	3.7	Ölçer, arka	b <sub>11</sub>	mm	1168
Sürüş tahrikli/kaldırma düzeneği	4.1	Direği ileri / geri yatırın	a/β	°	1 / 3
	4.2	Yükseklik direk geri çekildi (h1)	h <sub>1</sub>	mm	2300
	4.3	Serbest kaldırma (h2)	h <sub>2</sub>	mm	1646
	4.4	İnme (h3)	h <sub>3</sub>	mm	5300
	4.5	Yükseklik direği uzatıldı (h4)	h <sub>4</sub>	mm	5954
	4.7	Koruyucu tavan yüksekliği (kabin)	h <sub>6</sub>	mm	2263
	4.8	Koltuk yükseklik / ayakta yükseklik	h <sub>7</sub>	mm	1079
	4.10	Yükseklik tekerlek kolları	h <sub>8</sub>	mm	309
	4.19	Toplam uzunluk	l <sub>1</sub>	mm	2419
	4.20	Çatal sırt kısmı dahil uzunluk	l <sub>2</sub>	mm	1269
	4.21.1	Toplam genişlik	b <sub>1</sub>	mm	1282
	4.21.2	Toplam genişlik	b <sub>2</sub>	mm	1270
	4.22	Çatal ölçüleri	s/e/l	mm	40 x 120 x 1150
	4.23	Çatal taşıyıcı bağlantı sınıfı			2B
	4.24	Çatal taşıyıcı genişliği	b <sub>3</sub>	mm	830
	4.25	Çatal boşluğu	b <sub>5</sub>	mm	335
	4.25.1	Çatal boşluğu (minimum)	b <sub>5</sub>	mm	335
	4.26	Radarlar / yükleme alanları arasındaki genişlik	b <sub>4</sub>	mm	940
	4.28	Besleme		mm	616
	4.32	Zemin temizleme merkezi dingil mesafesi	m <sub>2</sub>	mm	80
4.34.1	Çalışma genişliği (palet 1000 x 1200 çapraz)	Ast	mm	2713	
4.34.2	Çalışma genişliği (palet 800x1200 boyuna)	Ast	mm	2759	
4.35	Dönüş yarıçapı	W <sub>a</sub>	mm	1665	
4.37	Kolların üzerinden uzunluk	L <sub>7</sub>	mm	1837	
Performans verileri	5.1	Yüklü / yüksüz sürüş hızı (Efficiency   drivePLUS)		km/h	11 / 11   14 / 14
	5.2	Yüklü / yüksüz kaldırma hızı (Efficiency   liftPLUS)		m/s	0,35 / 0,7   0,59 / 0,81
	5.3	Yüklü / yüksüz indirme hızı (Efficiency   liftPLUS)		m/s	0,56 / 0,56   0,56 / 0,56
	5.4	Yüklü / yüksüz itme hızı (Efficiency   liftPLUS)		m/s	0,18 / 0,18   0,24 / 0,24
	5.7	Yüklü / Yüksüz Aşınabilirlik (Efficiency   drivePLUS)		%	8 / 12   8 / 12

	5.8	Yüklü / yüksüz maksimum tırmanma kabiliyeti (Efficiency   drivePLUS)	%	10 / 15   10 / 15
	5.9	Yüklü / yüksüz hızlanma süresi (Efficiency   drivePLUS)	s	5,1 / 4,9   4,7 / 4,3
	5.10	Servis freni		elektrikli
Elektrik motoru / Elektronik	6.1	Çekiş motoru, güç S2 60 dk (Efficiency   drivePLUS)	kW	6   8,5
	6.2	Kaldırma motoru, S3'te güç (Efficiency   liftPLUS)	kW	13,3   15,5
	6.4	Akü gerilimi / Nominal kapasite	V / Ah	51,2 / 390
	6.6.1	EN döngüsüne göre enerji tüketimi (Efficiency   PLUS)	kWh/h	3,19   3,34
	6.6.2	EN16796'ya göre CO2 eşdeğeri (Efficiency   PLUS)	kg/h	1,7   1,8
	6.7	çıkıtı (Efficiency   PLUS)	t/h	59,68   71,2
	6.8.1	Maksimum enerji tüketimi çıkıtı (Efficiency   PLUS)	kWh/h	3,09   4,18
Diğer	10.1	Ek parça için çalışma basıncı	bar	150
	10.2	Ataşmanlar için yağ akışı	l/min	20
	10.7	EN12053'e göre ses basıncı seviyesi, sürücü borusu	dB (A)	70

- VDI 2198 uyarınca bu bilgi formu sadece standart cihazın teknik değerlerini belirtir. Farklı lastikler, farklı asansörler, ek donanımlarda vs. başka değerler oluşabilir.

Efficiency: Standart paket değerleri | PLUS: Performans paketi değerleri

- VDI no. 1.8: asansör tipleri x yük mesafesini etkiler
- VDI no. 2.1.1: akü boyutu ve asansör modeli, kendi ağırlığını ve aks yükünü etkiler
- VDI no. 2.3: akü boyutu ve asansör modeli, kendi ağırlığını ve aks yükünü etkiler
- VDI no. 2.4: akü boyutu ve asansör modeli, kendi ağırlığını ve aks yükünü etkiler
- VDI no. 2.5: akü boyutu ve asansör modeli, kendi ağırlığını ve aks yükünü etkiler
- VDI no. 4.1: asansör modeli, eğim değerlerini belirler
- VDI no. 4.19: asansör tipi ve çatal uzunluğu, l1 toplam uzunluğunu etkiler
- VDI no. 4.20: asansör tipi, l2 çatal sırtı dahil uzunluğu etkiler
- VDI no. 4.28: asansör tipi, l4 ön itişini etkiler
- VDI no. 4.34.1: asansör tipi, çalışma koridoru genişliğini etkiler
- VDI no. 4.34.2: asansör tipi, çalışma koridoru genişliğini etkiler
- VDI no. 6.6.1: PLUS, drive&liftPLUS güç paketiyle ilişkilidir
- VDI no. 6.6.2: PLUS, drive&liftPLUS güç paketiyle ilişkilidir
- VDI no. 6.7: PLUS, drive&liftPLUS güç paketiyle ilişkilidir
- VDI no. 6.8.1: PLUS, drive&liftPLUS güç paketiyle ilişkilidir

**Jungheinrich İstif Makinaları San. ve Tic. Ltd. Şti.**

Ekşiođlu Mahallesi  
Yeni Şile Otoban Yolu Üzeri  
Şehitler Caddesi No:47  
34794 Alemdađ – İstanbul  
Tel. 0216 430 0 800 pbx  
Faks 0216 312 47 08  
Santral 444 JUNG(5864)

info@jungheinrich.com.tr  
www.jungheinrich.com.tr

Norderstedt, Moosburg ve Landsberg da  
bulunan üretim tesislerimiz sertifikalıdır.

ISO 9001  
ISO 14001

Jungheinrich koridor araçları, Avrupa  
güvenlik yönetmeliklerine uygundur.



**JUNGHEINRICH**